

Vous venez de trouver une règle qui vous est bien utile (*elle se trouve à la page suivante*). Parfois, vous allez pouvoir évaluer un jeu avant de vous le procurer. Parfois, vous allez faire revivre un jeu qui s'endormait sous la poussière ou que vous avez dégotté sur un troc.

Cette règle n'est pas arrivée sur Internet par hasard. Elle a été sauvegardée par un collectionneur de jeux de société qui tente, depuis 1998, de partager sa passion sur son site.

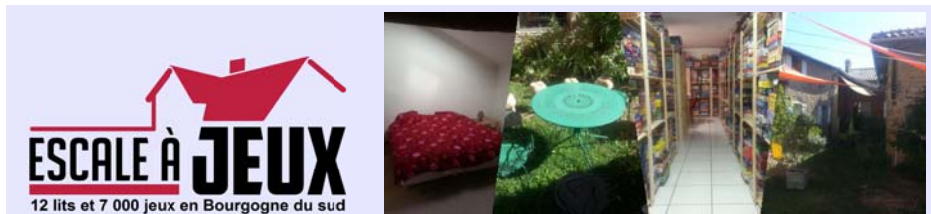
Si vous appréciez de trouver cette règle sur un site gratuit, et souhaitez encourager cette initiative, vous pouvez marquer votre reconnaissance de différentes manières :

- en m'envoyant un petit courrier qui fait toujours plaisir ;
- en m'envoyant une règle qui manque à un jeu de ma collection ;
- en m'offrant un jeu absent de ma collection ;
- en faisant un don, même minime.

Vous trouverez mes coordonnées ainsi qu'un lien *Paypal* sur la page contact de mon site : <http://jeuxsoc.fr/contact>

François Haffner

Nouveau ! Découvrez ou retrouvez des milliers de jeux :



L'Escale à jeux est un gîte ludique, réunissant un hébergement pour **6 à 12 personnes** et une impressionnante ludothèque de **plus de 7 000 jeux** de société (ceux de la collection **jeuxsoc**).

Chantal et François vous accueillent à **Sologny** (Saône-et-Loire), au cœur du Val Lamartinien, entre Mâcon et Cluny. Le gîte est composé de trois chambres (3, 4 et 5 lits), d'une pièce de vie, de sanitaires et... de la ludothèque. Au total, 260 m² pour jouer, ripailler et dormir.

Vous pouvez louer l'Escale à jeux pour un week-end, une semaine, ou plus.

Renseignements et réservations : <http://escaleajeux.fr>

Vous pouvez aussi appeler Chantal ou François au **09 72 30 41 42**

GET A LETTER

Règles du jeu.

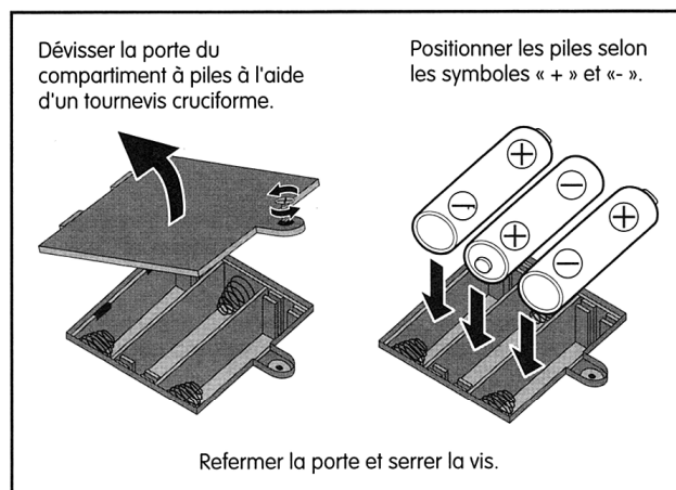
2 joueurs / 2 équipes • Age : 8 ans et plus

Contenu

Une unité centrale Get a Letter, 2 bras Get a Letter, 100 cartes.

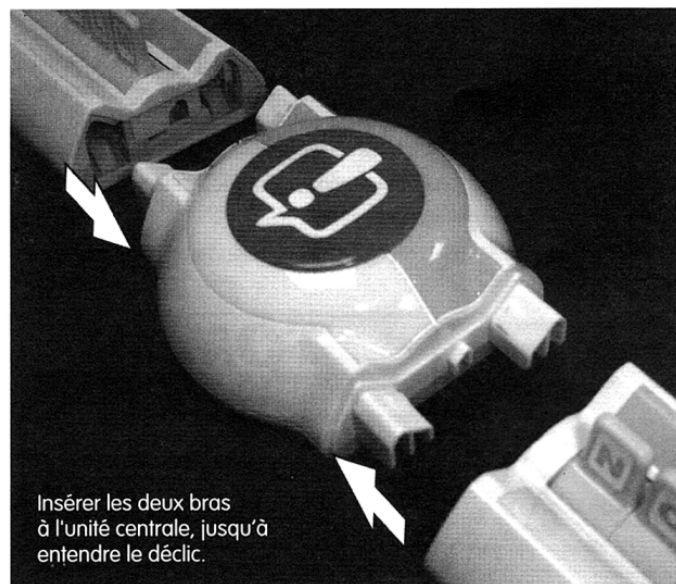
Insertion des piles

Insérer 3 piles LR3 comme indiqué ci-dessous. En cas de doute, faire appel à un adulte.



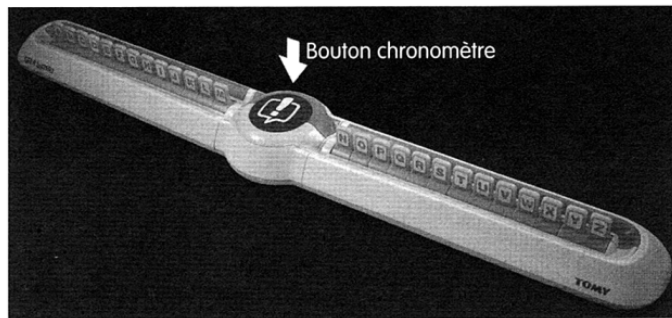
F: ATTENTION • Prendre bien soin de disposer correctement les piles ou accumulateurs en respectant les indications (+) et (-) sur les piles et sur le produit • L'enlèvement et le remplacement des piles ou accumulateurs doivent être effectués par un adulte ou sous sa surveillance • Ne pas essayer de recharger les piles • Les piles rechargeables (accumulateurs) doivent être enlevées du produit avant le rechargement • L'enlèvement et la charge d'accumulateur doivent être effectués par un adulte ou sous sa surveillance • Eviter de mettre les contacts du compartiment à piles, ou les pôles des piles ou accumulateurs en court-circuit • Oter les piles (ou accumulateurs) usagées du produit • Ne pas utiliser simultanément des piles neuves et des piles usagées, de même que des piles différentes (salines et alcalines) ou des piles et des accumulateurs • Ne pas essayer d'alimenter des produits à piles à partir du secteur ou de toute autre source de courant et ne pas essayer de brancher une quelconque partie du produit sur le secteur • Stocker les piles usagées en sécurité, et ne jamais les mettre au feu • Oter les piles ou accumulateurs du produit après usage, lors de longues absences d'utilisation • Examiner régulièrement le produit sur d'éventuels dommages aux parties électriques, et ne pas utiliser tant que ceux-ci ne sont pas résolus • Utiliser seulement des piles ou accumulateurs identiques ou de même types à celles recommandées • Garder cette notice, pour information.

Utiliser des piles rechargeables n'est pas recommandé pour ce produit.



But du jeu

L'objectif est de trouver le plus de mots possible se rapportant au thème proposé sur la carte piochée en début de jeu. Les joueurs/équipes doivent donner une réponse pour chacune des 26 lettres de l'alphabet et rabattre la lettre correspondant à cette réponse de leur côté du jeu. Le joueur (ou l'équipe) qui a rabattu le plus de lettres avant le signal sonore final remporte la manche !



Installation du jeu

S'asseoir face à son adversaire et placer l'unité centrale entre les deux joueurs/équipes.

Relever toutes les lettres de manière à ce que les deux joueurs/équipes puissent les voir clairement.

Mélanger les cartes et les placer de manière à ce qu'elles soient à la portée des deux équipes.

Chaque carte propose 4 catégories, correspondant à un niveau de jeu différent. Choisir une catégorie à chaque début de manche. Voir descriptif.

Descriptif des catégories :

Il y a quatre catégories sur chaque carte. De haut en bas, nous avons :

- Facile** Thème accessible à tous. Idéal pour les débutants.
- Moyen** Un peu moins évident. A essayer absolument !
- Difficile** Idéal pour transformer le jeu en véritable défi. Les scores vont chuter, certes, mais le jeu n'en deviendra que plus palpitant !
- Spécialistes** Idéal pour les fans et ceux qui s'y connaissent ! Ne pas hésiter à tenter sa chance !

NOTE

Les enfants peuvent jouer contre les adultes. Au début de la partie, décider avec quelle catégorie chacun jouera. Par exemple, l'enfant choisit « facile » et l'adulte « difficile » et chacun donnera des réponses qui correspondent à leur propre catégorie. Pour équilibrer les forces !

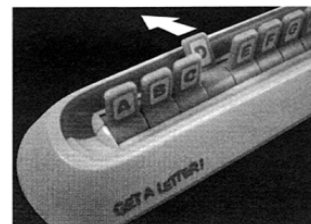
Déroulement du jeu

Quand vous êtes prêt à commencer, retournez une carte. Lire à voix haute le thème indiqué dans la catégorie que vous avez préalablement choisie. Appuyer ensuite sur le bouton rouge afin de déclencher le chronomètre.

Les deux joueurs/équipes doivent énoncer à haute voix une réponse relative au thème pioché, qui commence par une des 26 lettres. Par exemple, si le thème est « fleurs », vous pouvez dire « Marguerite » ou « Tulipe ».

A chaque mot prononcé, rabattre la lettre correspondant à l'initiale du mot prononcé. Par exemple, pour « Marguerite », renverser le « M » qui se dirige alors vers vous, pour « Tulipe », renverser le T, et ainsi de suite...

Faites la course avec votre adversaire pour rabattre le plus de lettres possible. Si vous dites un mot dont l'initiale a déjà été rabattue (par vous ou votre adversaire), ce mot ne comptera pas. Par exemple, vous ne pouvez pas dire « Mimosa » vu que le M a déjà été renversé grâce au mot « Marguerite ». Pensez à une autre réponse qui commence par une autre lettre !



N'attendez pas que ce soit votre tour pour parler – lancez toutes les idées auxquelles vous pensez, dès qu'elles vous passent par la tête !

Continuez le jeu jusqu'à ce que toutes les lettres soient rabattues, que le temps soit écoulé, ou jusqu'à ce que vous arriviez à cours d'idées ! Rappelez-vous : plus vous proposez des idées rapidement, plus vous pourrez rabattre de lettres et gêner votre adversaire !

Le gagnant

Chaque manche dure 90 secondes. Quand vous entendez le son d'une cymbale, c'est que le temps est écoulé !

A la fin de chaque manche chacun compte le nombre de lettres rabattues de son côté. Le joueur qui en a le plus a gagné !

Rejouez !

Remettre toutes les lettres droites, retourner une nouvelle carte et appuyer sur le bouton rouge pour démarrer une nouvelle partie !

A vous de définir combien de manches doivent être remportées pour gagner la partie - ça peut être celui qui a rabattu le plus de lettres en 5 manches, le premier arrivé à dix manches remportées, ou un nombre plus élevé selon le temps dont vous disposez. Notez le score après chaque manche. Le premier joueur qui atteint l'objectif fixé a gagné !

Initiales

La plupart des réponses auxquelles vous allez penser sont des réponses en un seul mot. Mais parfois, il peut y en avoir plus - par exemple quand vous cherchez un titre de livre ou le nom d'un film. Quand vous donnez votre réponse, dites quelle lettre vous utilisez et renversez-la. Par exemple, « Danse avec les Loups -D » ou si la lettre D a déjà été utilisée, vous pouvez dire « Danse avec les Loups -L ».

Pour que ce soit plus juste, les pronoms et articles tels que « le, la, les, et, .. » ne comptent pas.

Quand vous cherchez des noms, par exemple « chanteur », vous pouvez utiliser soit leur nom soit leur prénom. Dites alors quelle lettre vous utilisez. Pour Robbie Williams, ce peut être « Robbie Williams-R » ou « Robbie Williams-W ».

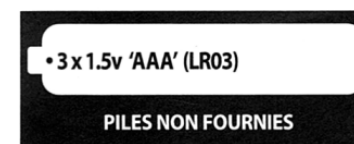
Vous pouvez ainsi utiliser différentes lettres mais vous ne pouvez pas reprendre la même réponse que votre adversaire dans la même partie - cela serait simplement trop facile !

Est-ce que ça compte ?

Si vous pensez que votre adversaire a donné une réponse non appropriée à la catégorie alors mettez le jeu sur pause ! Appuyez sur le bouton rouge pour arrêter le décompte. Décidez entre vous si la réponse est valide ou non et remettre la lettre droite si nécessaire. Quand vous êtes prêts, appuyez sur le bouton rouge pour reprendre la partie.

Ranger le jeu

Le jeu est fini ? Détacher les deux bras de l'unité centrale. Les remettre dans la boîte avec les cartes. Retirer les piles si vous pensez que le jeu ne sera pas utilisé pendant un certain temps.



Ref: 7168.

Fabrique en Chine

Prière de conserver à titre d'information. Les couleurs et les détails peuvent varier. Petites pièces. Ne convient pas aux enfants de moins de 3 ans.



www.tomy.com